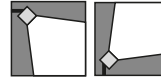


POWERLUG MINI LED

Groupe de catalogue: PROJECTEURS EXTÉRIEURS


 220-240V
50/60 Hz

 IK
08

 IP
65


Projecteur moderne pour la source lumineuse LED.

DONNÉES MÉCANIQUES
Montage: sur le support réglable, sur le substrat

Corps: aluminium injecté à haute pression

Couleur: gris

Diffuseur: verre trempé

DONNÉES ÉLECTRIQUES
Efficacité d'alimentation: >85%

Puissance: 220-240V 50/60Hz

Y compris la source de lumière: oui

Type d'équipement: ED

Raccordement électrique: Max 3x1 mm² avec une longueur de 1,8 m

DONNÉES OPTIQUE
Répartition de la lumière: circulaire, asymétrique-étroit, asymétrique-ample

Façon d'éclairage: direct

Type d'optique: lentille

DONNÉES GÉNÉRALES
Durée de vie (L80B10): 100 000 h

Disponible sur demande: DALI, DIM 1..10V

Autres remarques: Connecteur IP68 requis

Garantie: 5 ans

Application: façades de bâtiments, façades, parkings, des établissements sportifs, industriel, entrepôts

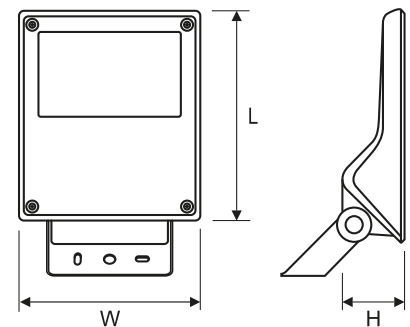

Code	Puissance lumineuse [W]	Lumen OUT [lm]	Efficacité [lm/W]	Température de couleur [K]	IRC/Ra	Température de fonctionnement [°C]
120212.5L011.X1	25	3300	132	4000	>70	-40 ... +55
120212.5L021.X1	25	3300	132	5700	>70	-40 ... +55
120212.5L041.X1	45	5500	122	4000	>70	-40 ... +40
120212.5L051.X1	45	5500	122	5700	>70	-40 ... +40
120212.5L071.X1	54	6450	119	4000	>70	-40 ... +35
120212.5L081.X1	54	6450	119	5700	>70	-40 ... +35
120212.5L101.X1	70	7700	110	4000	>70	-40 ... +33
120212.5L111.X1	70	7700	110	5700	>70	-40 ... +33

120212.5L011.X1

Angle de faisceau

- 1 25°
- 2 50°
- 3 asymétrique-étroit
- 4 asymétrique-ample

Code	Dimensions [mm] L W H	Quantité par palette	Quantité dans l'emballage	Poids net [kg]
120212.5L011.X1	272 238 73	153	1	3,5
120212.5L021.X1	272 238 73	153	1	3,5
120212.5L041.X1	272 238 73	153	1	3,7
120212.5L051.X1	272 238 73	153	1	3,7
120212.5L071.X1	272 238 73	153	1	3,8
120212.5L081.X1	272 238 73	153	1	3,8
120212.5L101.X1	272 238 73	153	1	3,9
120212.5L111.X1	272 238 73	153	1	3,9



Tolérance flux lumineux +/- 10%.

Tolérance de puissance +/- 5%.

Le flux lumineux, la répartition de l'intensité lumineuse et l'efficacité lumineuse suivant EN ISO 17025:2005 - EN13032 et LM-79.

Le flux lumineux sur la fiche technique varie en fonction de l'angle du faisceau, ce qui affecte également l'efficacité du luminaire. Des informations détaillées sur chaque code de luminaire sont disponibles sur notre site Web.

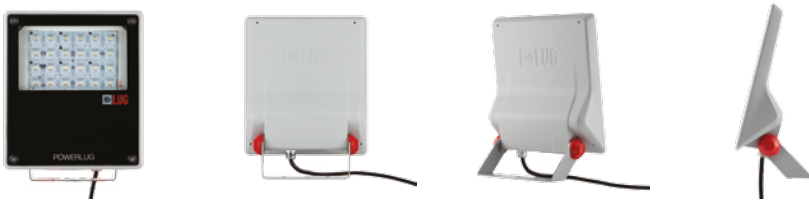
Des informations détaillées sur les flux lumineux et les puissances d'indices individuels sont indiquées sur la fiche technique.

Les paramètres de la fiche technique sont donnés pour Ta=25°C.

POWERLUG MINI LED

Groupe de catalogue: PROJECTEURS EXTÉRIEURS

PLUS D'IMAGES



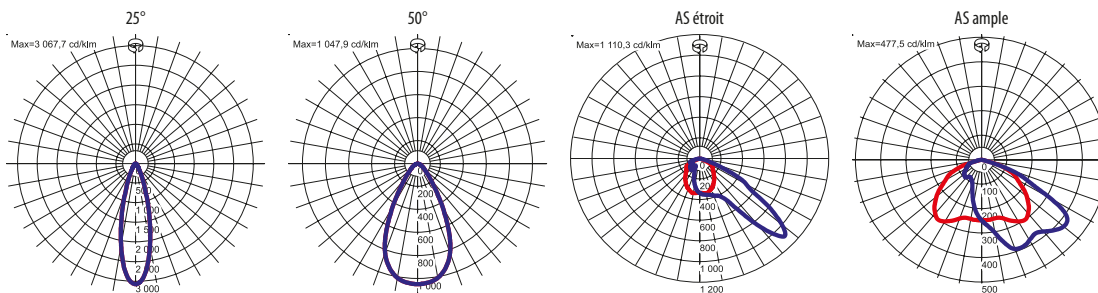
ACCESSOIRES



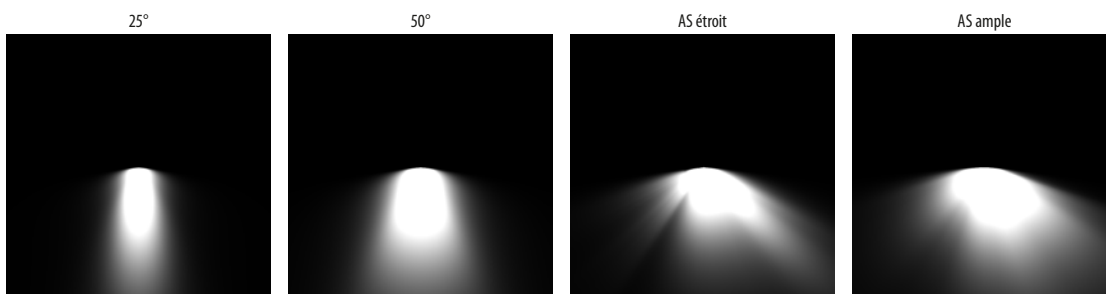
150160.00924

Connecteur hermétique IP68

COURBES DE LUMIÈRE



FAÇON D'ÉCLAIRAGE



Tolérance flux lumineux +/- 10%.

Tolérance de puissance +/- 5%.

Le flux lumineux, la répartition de l'intensité lumineuse et l'efficacité lumineuse suivant EN ISO 17025: 2005 - EN13032 et LM-79.

Le flux lumineux sur la fiche technique varie en fonction de l'angle du faisceau, ce qui affecte également l'efficacité du luminaire. Des informations détaillées sur chaque code de luminaire sont disponibles sur notre site Web.

Des informations détaillées sur les flux lumineux et les puissances d'indices individuels sont indiquées sur la fiche technique.

Les paramètres de la fiche technique sont donnés pour Ta=25°C.